

SESIUNEA: IULIE, 2026

VARIANTA A

NUME _____
PRENUME _____
SEMNĂTURĂ _____

Punctaj grile	Punctaj justificări	NOTĂ FINALĂ
---------------	---------------------	-------------

1.	A <input type="checkbox"/>	B <input type="checkbox"/>	C <input checked="" type="checkbox"/>	D <input type="checkbox"/>
2.	A <input checked="" type="checkbox"/>	B <input type="checkbox"/>	C <input type="checkbox"/>	D <input type="checkbox"/>
3.	A <input type="checkbox"/>	B <input checked="" type="checkbox"/>	C <input type="checkbox"/>	D <input type="checkbox"/>
4.	A <input checked="" type="checkbox"/>	B <input type="checkbox"/>	C <input type="checkbox"/>	D <input type="checkbox"/> justificare
5.	A <input checked="" type="checkbox"/>	B <input type="checkbox"/>	C <input type="checkbox"/>	D <input type="checkbox"/>
6.	A <input checked="" type="checkbox"/>	B <input type="checkbox"/>	C <input type="checkbox"/>	D <input type="checkbox"/>
7.	A <input checked="" type="checkbox"/>	B <input type="checkbox"/>	C <input type="checkbox"/>	D <input type="checkbox"/>
8.	A <input checked="" type="checkbox"/>	B <input type="checkbox"/>	C <input type="checkbox"/>	D <input type="checkbox"/>
9.	A <input type="checkbox"/>	B <input type="checkbox"/>	C <input type="checkbox"/>	D <input checked="" type="checkbox"/>
10.	A <input type="checkbox"/>	B <input checked="" type="checkbox"/>	C <input type="checkbox"/>	D <input type="checkbox"/>
11.	A <input type="checkbox"/>	B <input type="checkbox"/>	C <input type="checkbox"/>	D <input checked="" type="checkbox"/>
12.	A <input type="checkbox"/>	B <input checked="" type="checkbox"/>	C <input type="checkbox"/>	D <input type="checkbox"/>
13.	A <input type="checkbox"/>	B <input type="checkbox"/>	C <input type="checkbox"/>	D <input checked="" type="checkbox"/>
14.	A <input type="checkbox"/>	B <input checked="" type="checkbox"/>	C <input type="checkbox"/>	D <input type="checkbox"/>
15.	A <input type="checkbox"/>	B <input checked="" type="checkbox"/>	C <input type="checkbox"/>	D <input type="checkbox"/>
16.	A <input type="checkbox"/>	B <input checked="" type="checkbox"/>	C <input type="checkbox"/>	D <input type="checkbox"/>
17.	A <input type="checkbox"/>	B <input checked="" type="checkbox"/>	C <input type="checkbox"/>	D <input type="checkbox"/>
18.	A <input type="checkbox"/>	B <input type="checkbox"/>	C <input checked="" type="checkbox"/>	D <input type="checkbox"/>
19.	A <input type="checkbox"/>	B <input type="checkbox"/>	C <input checked="" type="checkbox"/>	D <input type="checkbox"/>
20.	A <input type="checkbox"/>	B <input type="checkbox"/>	C <input type="checkbox"/>	D <input checked="" type="checkbox"/>

**Observații:**

1. Răspunsul considerat a fi corect se va marca în casuța corespunzătoare cu litera „X”.
2. Fiecare întrebare are o singură variantă de răspuns corect. În cazul marcării mai multor răspunsuri la o întrebare, aceasta nu va fi punctată.

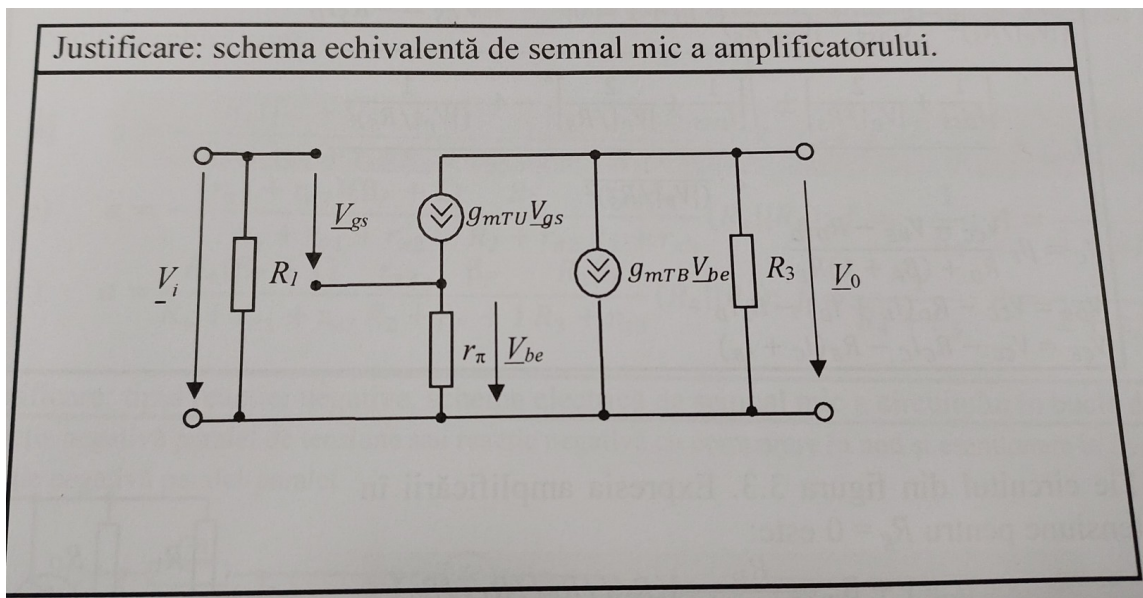
NUME \_\_\_\_\_

PRENUME \_\_\_\_\_

SEMNĂTURĂ \_\_\_\_\_

JUSTIFICAREA RĂSPUNSULUI ÎNTREBĂRI DIN GRILĂ NUMĂRUL: 4

4.



Președinte comisie,

Conf.univ. dr. ing.  
Răzvan-Gabriel Prejbeanu

Membri comisie,

Ș.l.dr.ing Constantin Șulea-Iorgulescu  
Ș.l.dr.ing. Pîrvu Cristian  
Ș.l.dr.ing. Diana Firincă

Secretar comisie,

Asist.dr.ing.Cîrciumariu  
Dragos-Andrei